

# PATENT ABSTRACTS OF JAPAN

(11)Publication number : 2003-338468

(43)Date of publication of application : 28.11.2003

---

(51)Int.Cl. H01L 21/301  
B23K 26/00  
H01L 33/00  
H01S 3/00  
H01S 5/02  
// B23K101:40

---

(21)Application number : 2003-067264

(71)Applicant : HAMAMATSU PHOTONICS KK

(22)Date of filing : 12.03.2003

(72)Inventor : FUKUYO FUMITSUGU  
FUKUMITSU KENJI  
UCHIYAMA NAOKI

---

(30)Priority

Priority number : 2002067372 Priority date : 12.03.2002 Priority country : JP

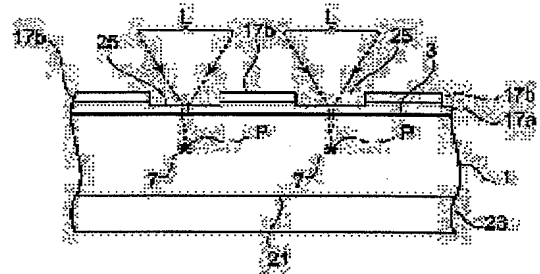
---

## (54) MANUFACTURING METHOD OF LIGHT-EMITTING ELEMENT, LIGHT-EMITTING DIODE, AND SEMICONDUCTOR LASER ELEMENT

(57)Abstract:

**PROBLEM TO BE SOLVED:** To provide a manufacturing method of light-emitting element capable of efficiently cutting with high precision a wafer comprising a III-V compound semiconductor layer, as well as a light-emitting diode, and a semiconductor laser element.

**SOLUTION:** A wafer 2 has an n-type semiconductor layer 17a and a p-type semiconductor layer 17b made from III-V compound semiconductor laminated on the surface 3 of a substrate 1. A laser beam L is radiated with a converging point P set inside the substrate 1 for forming a modification region 7 by multiphoton absorption. A cutting start region is formed inside a laser beam incident surface of the substrate 1, at a prescribed distance from the incident surface, along a planned cutting line 5 for cutting the wafer into chips, with the modification region 7, and the wafer 2 is cut along the cutting start region.



7/8

(19) 日本国特許庁 (JP)

(12) 公開特許公報 (A)

(11) 特許出願公開番号

特開2003-338468

(P2003-338468A)

(43) 公開日 平成15年11月28日 (2003.11.28)

(51) Int.Cl. <sup>7</sup>	識別記号	FI	テーマト* (参考)
H01L 21/301		B23K 26/00	320E 4E068
B23K 26/00	320	H01L 33/00	A 5F041
H01L 33/00		H01S 3/00	B 5F072
H01S 3/00		5/02	5F073
5/02		B23K 101:40	

審査請求 未請求 請求項の数9 OL (全16頁) 最終頁に続く

(21) 出願番号 特願2003-67264(P2003-67264)  
 (22) 出願日 平成15年3月12日 (2003.3.12)  
 (31) 優先権主張番号 特願2002-67372(P2002-67372)  
 (32) 優先日 平成14年3月12日 (2002.3.12)  
 (33) 優先権主張国 日本 (JP)

(71) 出願人 000236436  
 浜松ホトニクス株式会社  
 静岡県浜松市市野町1126番地の1  
 (72) 発明者 福世 文嗣  
 静岡県浜松市市野町1126番地の1 浜松ホ  
 トニクス株式会社内  
 (72) 発明者 福満 憲志  
 静岡県浜松市市野町1126番地の1 浜松ホ  
 トニクス株式会社内  
 (74) 代理人 100088155  
 弁理士 長谷川 芳樹 (外2名)

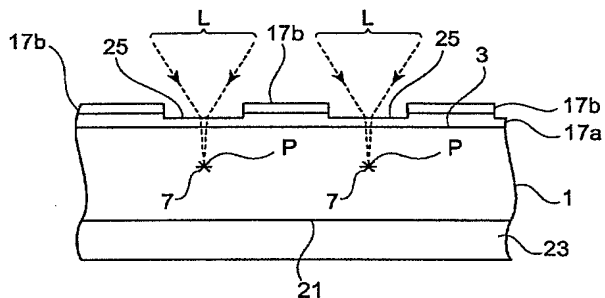
最終頁に続く

(54) 【発明の名称】 発光素子の製造方法、発光ダイオード、及び半導体レーザ素子

(57) 【要約】

【課題】 III-V族化合物半導体層を有するウェハを高精度かつ効率よく切断することができる発光素子の製造方法、発光ダイオード、及び半導体レーザ素子を提供する。

【解決手段】 基板1の表面3上にIII-V族化合物半導体からなるn型半導体層17a及びp型半導体層17bが積層されたウェハ2の基板1の内部に集光点Pを合わせてレーザ光Lを照射することにより多光子吸収による改質領域7を形成し、この改質領域7によって、ウェハ2をチップ状に切断するための切断予定ライン5に沿って基板1のレーザ光入射面から所定距離内側に切断起点領域を形成し、切断起点領域に沿ってウェハ2を切断する工程を備えることを特徴とする。



FP03-0044  
 (JP)  
 '09.9.01  
 OA

## 【特許請求の範囲】

【請求項1】 基板の表面上にIII-V族化合物半導体からなる半導体層が積層されたウェハの前記基板の内部に集光点を合わせてレーザ光を照射することにより多光子吸収による改質領域を形成し、この改質領域によって、前記ウェハをチップ状に切断するための切断予定ラインに沿って前記基板のレーザ光入射面から所定距離内側に切断起点領域を形成し、前記切断起点領域に沿って前記ウェハを切断する工程を備える、発光素子の製造方法。

【請求項2】 前記基板に前記レーザ光を照射する前に、前記切断予定ラインに沿って前記半導体層に溝を形成し、前記溝に臨む前記基板の内部に集光点を合わせる、請求項1に記載の発光素子の製造方法。

【請求項3】 前記基板に前記レーザ光を照射する際に、前記溝の底面を前記レーザ光入射面とする請求項2に記載の発光素子の製造方法。

【請求項4】 前記ウェハに前記溝を形成する際に、前記溝の前記底面を平坦かつ滑面に形成する、請求項3に記載の発光素子の製造方法。

【請求項5】 前記改質領域を形成する際に、前記溝と交差する方向の前記改質領域の幅を、前記溝の該方向の幅よりも狭く形成する、請求項3または4に記載の発光素子の製造方法。

【請求項6】 前記基板に前記レーザ光を照射する際に、前記基板の裏面をレーザ光入射面とする、請求項1または2に記載の発光素子の製造方法。

【請求項7】 前記基板の前記裏面が平坦かつ滑面である、請求項6に記載の発光素子の製造方法。

【請求項8】 基板と、III-V族化合物半導体からなり該基板の表面上に積層された第1導電型半導体層及び第2導電型半導体層とを有するウェハを切断予定ラインに沿ってチップ状に切断することにより形成された発光ダイオードであって、前記基板の内部に集光点を合わせてレーザ光が照射されて多光子吸収による改質領域が形成され、この改質領域により前記基板のレーザ光入射面から所定距離内側に形成された切断起点領域によって切断されている、発光ダイオード。

【請求項9】 基板と、III-V族化合物半導体からなり該基板の表面上に積層された第1導電型半導体層、活性層、及び第2導電型半導体層とを有するウェハを切断予定ラインに沿ってチップ状に切断することにより形成された半導体レーザ素子であって、前記基板の内部に集光点を合わせてレーザ光が照射されて多光子吸収による改質領域が形成され、この改質領域により前記基板のレーザ光入射面から所定距離内側に形成された切断起点領域によって切断されている、半導体レーザ素子。

【発明の詳細な説明】

## 【0001】

【発明の属する技術分野】本発明は、発光素子の製造方法、発光ダイオード、及び半導体レーザ素子に関する。

## 【0002】

【従来の技術】近年、半導体レーザ素子や発光ダイオードなどの半導体発光素子を製造する際に、例えばサファイア(AI<sub>2</sub>O<sub>3</sub>)等からなる基板上にGaN等のIII-V族化合物半導体からなる半導体動作層を結晶成長させた積層構造を有するウェハを高精度に切断する技術が求められている。

【0003】また、従来より、この積層構造を有するウェハの切断には、ブレードダイシング法やダイヤモンドスクライブ法を使用するのが一般的である。

【0004】ブレードダイシング法とは、ダイヤモンドブレード等によりウェハを切削して切断する方法である。一方、ダイヤモンドスクライブ法とは、ダイヤモンドポイントツールによりウェハの表面にスクライブラインを設け、このスクライブラインに沿うようウェハの裏面にナイフエッジを押し当てて、ウェハを割って切断する方法である。

【0005】例えば、特許文献1及び特許文献2には、このようなブレードダイシング法とダイヤモンドスクライブ法とを組み合わせることで形成された半導体発光素子が開示されている。

## 【0006】

【特許文献1】特許第2780618号公報

【特許文献2】特開2001-156332号公報

## 【0007】

【発明が解決しようとする課題】しかしながら、ブレードダイシング法とダイヤモンドスクライブ法とを組み合わせる方法には、次の問題点がある。すなわち、III-V族化合物半導体は、硬度が高く結晶異方性が強いことから劈開により切断することが困難である。また、III-V族化合物半導体を積層するための基板の材料も、サファイア等の高硬度材料が用いられることが多い。このように、III-V族化合物からなる半導体層を含むウェハは硬度が高く劈開も困難なため、このウェハにダイヤモンドスクライブ法を用いると、ウェハを割る際にチップング等が発生しやすくなる。また、基板が比較的厚い場合には、ウェハの両面にスクライブラインを設けなければならない、両面に設けられたスクライブライン同士の位置ずれによって切断不良が生じるおそれがある。従って、ブレードダイシング法にダイヤモンドスクライブ法を併用すると、ウェハを高精度に切断することが難しいという問題が発生する。これに対し、ブレードダイシング法のみを用いた場合には、硬度の高いIII-V族化合物半導体層及び基板を切削する際に多大な時間を要するとともに、ブレードの摩耗が激しくなりブレードを頻繁に交換する必要が生じるので、製造効率が悪化するという別の問題が発生する。

【0008】そこで、本発明は、このような事情に鑑みてなされたものであり、上述したような問題を解決し、III-V族化合物半導体層を有するウェハを高精度かつ効率よく切断することができる発光素子の製造方法、発光ダイオード、及び半導体レーザ素子を提供することを目的とする。

【0009】

【課題を解決するための手段】上記目的を達成するために、本発明に係る発光素子の製造方法は、基板の表面上にIII-V族化合物半導体からなる半導体層が積層されたウェハの基板の内部に集光点を合わせてレーザ光を照射することにより多光子吸収による改質領域を形成し、この改質領域によって、ウェハをチップ状に切断するための切断予定ラインに沿って基板のレーザ光入射面から所定距離内側に切断起点領域を形成し、切断起点領域に沿ってウェハを切断する工程を備えることを特徴とする。

【0010】この発光素子の製造方法によれば、ウェハの基板の内部に多光子吸収という現象により形成される改質領域でもって、切断予定ラインに沿った切断起点領域を形成することができ、基板を切断起点領域に沿って比較的小さな力で割って切断することができる。そして、基板が切断予定ラインに沿って切断されることにより、基板上に積層されたIII-V族化合物半導体層も切断予定ラインに沿って切断される。したがって、この製造方法によれば、III-V族化合物半導体層を有するウェハを高精度かつ効率よく切断することができる。

【0011】ここで、基板の表面上に積層された半導体層としては、基板に密着して設けられるものや、基板と間隙を取って設けられるものを含む。例としては、基板上に結晶成長により形成された半導体動作層や、基板とは別に積層された後に基板上に固定された半導体層などである。また、基板の内部とは、半導体層が設けられている基板の表面上をも含む意味である。さらに、集光点とは、レーザ光が集光した箇所のことである。そして、切断起点領域は、改質領域が連続的に形成されることで形成される場合もあるし、改質領域が断続的に形成されることで形成される場合もある。

【0012】上述した本発明に係る発光素子の製造方法においては、基板にレーザ光を照射する前に、切断予定ラインに沿って半導体層に溝を形成し、溝に臨む基板の内部に集光点を合わせることが好ましい。この製造方法によれば、ウェハ切断後の発光素子の半導体層の下部層に電極を設ける場合に、この電極を設けるスペースを容易に形成することができる。

【0013】また、上述した本発明に係る発光素子の製造方法においては、基板にレーザ光を照射する際に、溝の底面をレーザ光入射面とすることが好ましい。この製造方法によれば、基板にレーザ光を照射する際に、切断予定ラインを容易に認識することができるとともに、レ

ーザ光を溝の位置にあわせて精度良く照射することができる。

【0014】また、上述した本発明に係る発光素子の製造方法においては、ウェハに溝を形成する際に、溝の底面を平坦かつ滑面に形成することが好ましい。これによって、溝の底面におけるレーザ光の散乱を防ぐことができる。

【0015】また、上述した本発明に係る発光素子の製造方法においては、改質領域を形成する際に、溝と交差する方向の改質領域の幅を、溝の該方向の幅よりも狭く形成することが好ましい。この製造方法によれば、レーザ光を溝の幅よりも狭い範囲に入射することで改質領域を形成できるので、溝の周囲の半導体層がレーザ光により損傷することを防止できる。

【0016】また、上述した本発明に係る発光素子の製造方法においては、基板にレーザ光を照射する際に、基板の裏面をレーザ光入射面とすることが好ましい。この製造方法によれば、溝の底面がレーザ光の入射に適さない場合であっても、ウェハの基板の内部に改質領域でもって切断起点領域を形成することができる。そして、基板の裏面が平坦かつ滑面であることがさらに好ましい。これによって、裏面におけるレーザ光の散乱を防ぐことができる。

【0017】また、本発明に係る発光ダイオードは、基板と、III-V族化合物半導体からなり該基板の表面上に積層された第1導電型半導体層及び第2導電型半導体層とを有するウェハを切断予定ラインに沿ってチップ状に切断することにより形成された発光ダイオードであって、基板の内部に集光点を合わせてレーザ光が照射されて多光子吸収による改質領域が形成され、この改質領域により基板のレーザ光入射面から所定距離内側に形成された切断起点領域によって切断されていることを特徴とする。

【0018】この発光ダイオードによれば、ウェハの基板の内部に多光子吸収という現象により形成される改質領域でもって形成された、切断予定ラインに沿った切断起点領域により基板が切断起点領域に沿って比較的小さな力で割って切断される。そして、基板が切断予定ラインに沿って切断されることにより、基板上に積層された第1導電型半導体層（及び第2導電型半導体層）も切断予定ラインに沿って切断される。したがって、III-V族化合物半導体からなる第1導電型半導体層及び第2導電型半導体層を有するウェハが高精度かつ効率よく切断されて形成された発光ダイオードを提供することができる。

【0019】また、本発明に係る半導体レーザ素子は、基板と、III-V族化合物半導体からなり該基板の表面上に積層された第1導電型半導体層、活性層、及び第2導電型半導体層とを有するウェハを切断予定ラインに沿ってチップ状に切断することにより形成された半導体レ

ーザ素子であって、基板の内部に集光点を合わせてレーザー光が照射されて多光子吸収による改質領域が形成され、この改質領域により基板のレーザー光入射面から所定距離内側に形成された切断起点領域によって切断されていることを特徴とする。

【0020】この半導体レーザー素子によれば、ウェハの基板の内部に多光子吸収という現象により形成される改質領域でもって形成された、切断予定ラインに沿った切断起点領域により基板が切断起点領域に沿って比較的小さな力で割って切断される。そして、基板が切断予定ラインに沿って切断されることにより、基板上に積層された第1導電型半導体層（、活性層、及び第2導電型半導体層）も切断予定ラインに沿って切断される。したがって、III-V族化合物からなるn型半導体層17aを有するウェハが高精度かつ効率よく切断されて形成された半導体レーザー素子を提供することができる。

#### 【0021】

【発明の実施の形態】以下、図面と共に本発明の好適な実施形態について詳細に説明する。本実施形態に係る発光素子の製造方法では、ウェハの基板の内部にレーザー光を照射して、多光子吸収による改質領域を形成する。そこで、このレーザー加工方法、特に多光子吸収について最初に説明する。

【0022】材料の吸収のバンドギャップ $E_c$ よりも光子のエネルギー $h\nu$ が小さいと光学的に透明となる。よって、材料に吸収が生じる条件は $h\nu > E_c$ である。しかし、光学的に透明でも、レーザー光の強度を非常に大きくすると $n h\nu > E_c$ の条件（ $n = 2, 3, 4, \dots$ ）で材料に吸収が生じる。この現象を多光子吸収という。パルス波の場合、レーザー光の強度はレーザー光の集光点のピークパワー密度（ $W/cm^2$ ）で決まり、例えばピークパワー密度が $1 \times 10^8$ （ $W/cm^2$ ）以上の条件で多光子吸収が生じる。ピークパワー密度は、（集光点におけるレーザー光の1パルス当たりのエネルギー）÷（レーザー光のビームスポット断面積×パルス幅）により求められる。また、連続波の場合、レーザー光の強度はレーザー光の集光点の電界強度（ $W/cm^2$ ）で決まる。

【0023】このような多光子吸収を利用するレーザー加工の原理について、図1～図6を参照して説明する。図1はレーザー加工中の基板1の平面図であり、図2は図1に示す基板1のII-II線に沿った断面図であり、図3はレーザー加工後の基板1の平面図であり、図4は図3に示す基板1のIV-IV線に沿った断面図であり、図5は図3に示す基板1のV-V線に沿った断面図であり、図6は切断された基板1の平面図である。

【0024】図1及び図2に示すように、基板1には、所望の切断予定ライン5が設定される。切断予定ライン5は直線状に延びた仮想線であり、本実施形態ではウェハを複数のチップに分割する際の各チップ間の境界線である。なお、ウェハに実際に線を引いて切断予定ライン

5としてもよい。本実施形態では、多光子吸収が生じる条件で基板1の内部に集光点Pを合わせた上でレーザー光Lを照射し、改質領域7を形成する。なお、集光点Pとはレーザー光Lが集光した箇所のことである。

【0025】レーザー光Lを切断予定ライン5に沿って（すなわち矢印A方向に沿って）相対的に移動させることにより、集光点Pを切断予定ライン5に沿って移動させる。これにより、図3～図5に示すように改質領域7が切断予定ライン5に沿って基板1の内部にのみ形成され、この改質領域7でもって切断起点領域8が形成される。このレーザー加工方法は、基板1がレーザー光Lを吸収することにより基板1を発熱させて改質領域7を形成するのではない。基板1にレーザー光Lを透過させ基板1の内部に多光子吸収を発生させて改質領域7を形成している。よって、基板1の表面3ではレーザー光Lがほとんど吸収されないので、基板1の表面3が熔融することはない。

【0026】基板1の切断において、切断する箇所に起点があると基板1はその起点から割れるので、図6に示すように比較的小さな力で基板1を切断することができる。よって、基板1の表面3にチッピングなどの不必要な割れを発生させることなく、かつ効率的に基板1の切断が可能となる。

【0027】なお、切断起点領域を起点とした基板の切断には、次の2通りが考えられる。1つは、切断起点領域形成後、基板に人為的な力が印加されることにより、切断起点領域を起点として基板が割れ、基板が切断される場合である。これは、例えば基板の厚さが大きい場合の切断である。人為的な力が印加されるとは、例えば、基板の切断起点領域に沿って基板に曲げ応力やせん断応力を加えたり、基板に温度差を与えることにより熱応力を発生させたりすることである。他の1つは、切断起点領域を形成することにより、切断起点領域を起点として基板の断面方向（厚さ方向）に向かって自然に割れ、結果的に基板が切断される場合である。これは、例えば基板の厚さが小さい場合には、1列の改質領域により切断起点領域が形成されることで可能となり、基板の厚さが大きい場合には、厚さ方向に複数列形成された改質領域により切断起点領域が形成されることで可能となる。なお、この自然に割れる場合も、切断する箇所において、切断起点領域が形成されていない部位に対応する部分の表面上にまで割れが先走ることがなく、切断起点領域を形成した部位に対応する部分のみを割断することができるので、割断を制御よくすることができる。近年、ウェハの基板などの基板の厚さは薄くなる傾向にあるので、このような制御性のよい割断方法は大変有効である。

【0028】さて、本実施形態において多光子吸収により形成される改質領域としては、次の(1)～(3)がある。

【0029】(1)改質領域が1つ又は複数のクラック

を含むクラック領域の場合

例えばサファイアやガラスなどからなる基板の内部に集光点を合わせて、集光点における電界強度が $1 \times 10^8$

( $W/cm^2$ )以上で且つパルス幅が $1 \mu s$ 以下の条件でレーザー光を照射する。このパルス幅の大きさは、多光子吸収を生じさせつつ基板の表面に余計なダメージを与えずに、基板の内部にのみクラック領域を形成できる条件である。これにより、基板の内部には多光子吸収による光学的損傷という現象が発生する。この光学的損傷により基板の内部に熱ひずみが誘起され、これにより基板の内部にクラック領域が形成される。電界強度の上限值としては、例えば $1 \times 10^{12}$  ( $W/cm^2$ )である。パルス幅は例えば $1 ns \sim 200 ns$ が好ましい。

【0030】本発明者は、電界強度とクラックの大きさとの関係を実験により求めた。実験条件は下記の通りである。

(A) 基板：パイレックス（登録商標）ガラス（厚さ $700 \mu m$ ）

(B) レーザ

光源：半導体レーザー励起Nd：YAGレーザー

波長： $1064 nm$

レーザー光スポット断面積： $3.14 \times 10^{-8} cm^2$

発振形態：Qスイッチパルス

繰り返し周波数： $100 kHz$

パルス幅： $30 ns$

出力：出力 $< 1 mJ$ /パルス

レーザー光品質：TEM<sub>00</sub>

偏光特性：直線偏光

(C) 集光用レンズ

レーザー光波長に対する透過率： $60$ パーセント

(D) 基板が載置される載置台の移動速度： $100 mm$ /秒

【0031】なお、レーザー光品質がTEM<sub>00</sub>とは、集光性が高くレーザー光の波長程度まで集光可能を意味する。

【0032】図7は上記実験の結果を示すグラフである。横軸はピークパワー密度であり、レーザー光がパルスレーザー光なので電界強度はピークパワー密度で表される。縦軸は1パルスのレーザー光により基板の内部に形成されたクラック部分（クラックスポット）の大きさを示している。クラックスポットが集まりクラック領域となる。クラックスポットの大きさは、クラックスポットの形状のうち最大の長さとなる部分の大きさである。グラフ中の黒丸で示すデータは集光用レンズ(C)の倍率が $100$ 倍、開口数(NA)が $0.80$ の場合である。一方、グラフ中の白丸で示すデータは集光用レンズ(C)の倍率が $50$ 倍、開口数(NA)が $0.55$ の場合である。ピークパワー密度が $10^{11}$  ( $W/cm^2$ )程度から基板の内部にクラックスポットが発生し、ピークパワー密度が大きくなるに従いクラックスポットも大きくなる事が分かる。

【0033】次に、上記したレーザー加工方法において、クラック領域形成による基板の切断のメカニズムについて図8～図11を用いて説明する。図8に示すように、多光子吸収が生じる条件で基板1の内部に集光点Pを合わせてレーザー光Lを基板1に照射して切断予定ラインに沿って内部にクラック領域9を形成する。クラック領域9は1つ又は複数のクラックを含む領域である。このクラック領域9でもって切断起点領域が形成される。図9に示すようにクラック領域9を起点として（すなわち、切断起点領域を起点として）クラックがさらに成長し、図10に示すようにクラックが基板1の表面3と裏面21に到達し、図11に示すように基板1が割れることにより基板1が切断される。基板の表面と裏面に到達するクラックは自然に成長する場合もあるし、基板に力が印加されることにより成長する場合もある。

【0034】(2)改質領域が溶融処理領域の場合例えばシリコンのような半導体材料からなる基板の内部に集光点を合わせて、集光点における電界強度が $1 \times 10^8$  ( $W/cm^2$ )以上で且つパルス幅が $1 \mu s$ 以下の条件でレーザー光を照射する。これにより基板の内部は多光子吸収によって局所的に加熱される。この加熱により基板の内部に溶融処理領域が形成される。溶融処理領域とは一旦溶融後再固化した領域や、まさに溶融状態の領域や、溶融状態から再固化する状態の領域であり、相変化した領域や結晶構造が変化した領域ということもできる。また、溶融処理領域とは単結晶構造、非晶質構造、多結晶構造において、ある構造が別の構造に変化した領域ということもできる。つまり、例えば、単結晶構造から非晶質構造に変化した領域、単結晶構造から多結晶構造に変化した領域、単結晶構造から非晶質構造及び多結晶構造を含む構造に変化した領域を意味する。基板がシリコン単結晶構造の場合、溶融処理領域は例えば非晶質シリコン構造である。電界強度の上限值としては、例えば $1 \times 10^{12}$  ( $W/cm^2$ )である。パルス幅は例えば $1 ns \sim 200 ns$ が好ましい。また、シリコンに限らず、例えばサファイアなどにおいても上記した溶融処理領域を形成することが可能である。

【0035】本発明者は、シリコンウェハの内部で溶融処理領域が形成されることを実験により確認した。実験条件は次の通りである。

(A) 基板：シリコンウェハ（厚さ $350 \mu m$ 、外径4インチ）

(B) レーザ

光源：半導体レーザー励起Nd：YAGレーザー

波長： $1064 nm$

レーザー光スポット断面積： $3.14 \times 10^{-8} cm^2$

発振形態：Qスイッチパルス

繰り返し周波数： $100 kHz$

パルス幅： $30 ns$

出力： $20 \mu J$ /パルス

レーザ光品質：TEM<sub>00</sub>

偏光特性：直線偏光

(C) 集光用レンズ

倍率：50倍

N. A. : 0.55

レーザ光波長に対する透過率：60パーセント

(D) 基板が載置される載置台の移動速度：100mm/秒

【0036】図12は、上記条件でのレーザ加工により切断されたシリコンウェハの一部における断面の写真を表した図である。シリコンウェハ11の内部に熔融処理領域13が形成されている。なお、上記条件により形成された熔融処理領域13の厚さ方向の大きさは100μm程度である。

【0037】熔融処理領域13が多光子吸収により形成されたことを説明する。図13は、レーザ光の波長とシリコン基板の内部の透過率との関係を示すグラフである。ただし、シリコン基板の表面側と裏面側それぞれの反射成分を除去し、内部のみの透過率を示している。シリコン基板の厚さtが50μm、100μm、200μm、500μm、1000μmの各々について上記関係を示した。

【0038】例えば、Nd:YAGレーザの波長である1064nmにおいて、シリコン基板の厚さが500μm以下の場合、シリコン基板の内部ではレーザ光が80%以上透過することが分かる。図12に示すシリコンウェハ11の厚さは350μmなので、多光子吸収による熔融処理領域13はシリコンウェハの中心付近、つまり表面から175μmの部分に形成される。この場合の透過率は、厚さ200μmのシリコンウェハを参考にする

と、90%以上なので、レーザ光がシリコンウェハ11の内部で吸収されるのは僅かであり、ほとんどが透過する。このことは、シリコンウェハ11の内部でレーザ光が吸収されて、熔融処理領域13がシリコンウェハ11の内部に形成（つまりレーザ光による通常の加熱で熔融処理領域が形成）されたものではなく、熔融処理領域13が多光子吸収により形成されたことを意味する。

【0039】なお、シリコンウェハは、熔融処理領域をもって形成される切断起点領域を起点として断面方向に向かって割れを発生させ、その割れがシリコンウェハの表面と裏面とに到達することにより、結果的に切断される。シリコンウェハの表面と裏面に到達するこの割れは自然に成長する場合もあるし、シリコンウェハに力が印加されることにより成長する場合もある。なお、切断起点領域からシリコンウェハの表面と裏面とに割れが自然に成長する場合には、切断起点領域を形成する熔融処理領域が熔融している状態から割れが成長する場合と、切断起点領域を形成する熔融処理領域が熔融している状態から再固化する際に割れが成長する場合とのいずれもある。ただし、どちらの場合も熔融処理領域はシリコンウ

ェハの内部のみに形成され、切断後の切断面には、図12のように内部にのみ熔融処理領域が形成されている。基板の内部に熔融処理領域をもって切断起点領域を形成すると、割断時、切断起点領域ラインから外れた不必要な割れが生じにくいので、割断制御が容易となる。

【0040】(3) 改質領域が屈折率変化領域の場合例えばガラスなどからなる基板の内部に集光点を合わせて、集光点における電界強度が $1 \times 10^8$  (W/cm<sup>2</sup>)以上で且つパルス幅が1ns以下の条件でレーザ光を照射する。パルス幅を極めて短くして、多光子吸収を基板の内部に起こさせると、多光子吸収によるエネルギーが熱エネルギーに転化せずに、基板の内部にはイオン価数変化、結晶化又は分極配向等の永続的な構造変化が誘起されて屈折率変化領域が形成される。電界強度の上限値としては、例えば $1 \times 10^{12}$  (W/cm<sup>2</sup>)である。パルス幅は例えば1ns以下が好ましく、1ps以下がさらに好ましい。

【0041】以上、多光子吸収により形成される改質領域として(1)～(3)の場合を説明したが、基板の結晶構造やその劈開性などを考慮して切断起点領域を次のように形成すれば、その切断起点領域を起点として、より一層小さな力で、しかも精度良く基板を切断することが可能になる。

【0042】すなわち、シリコンなどのダイヤモンド構造の単結晶半導体からなる基板の場合は、(111)面(第1劈開面)や(110)面(第2劈開面)に沿った方向に切断起点領域を形成するのが好ましい。また、GaAsなどの閃亜鉛鉱型構造のIII-V族化合物半導体からなる基板の場合は、(110)面に沿った方向に切断起点領域を形成するのが好ましい。さらに、サファイアなどの六方晶系の結晶構造を有する基板の場合は、(0001)面(C面)を主面として(1120)面(A面)或いは(1100)面(M面)に沿った方向に切断起点領域を形成するのが好ましい。

【0043】なお、上述した切断起点領域を形成すべき方向(例えば、単結晶シリコン基板における(111)面に沿った方向)、或いは切断起点領域を形成すべき方向に直交する方向に沿って基板にオリエンテーションフラット(後述)を形成すれば、そのオリエンテーションフラットを基準とすることで、切断起点領域を容易且つ正確に基板に形成することが可能になる。

【0044】次に、上述したレーザ加工方法に使用されるレーザ加工装置について、図14を参照して説明する。図14はレーザ加工装置100の概略構成図である。

【0045】レーザ加工装置100は、レーザ光Lを発生するレーザ光源101と、レーザ光Lの出力やパルス幅等を調節するためにレーザ光源101を制御するレーザ光源制御部102と、レーザ光Lの反射機能を有しかつレーザ光Lの光軸の向きを90°変えるように配置さ

10

20

30

40

50

れたダイクロイックミラー103と、ダイクロイックミラー103で反射されたレーザ光Lを集光する集光用レンズ105と、集光用レンズ105で集光されたレーザ光Lが照射されるウェハ2が載置される載置台107と、載置台107をX軸方向に移動させるためのX軸ステージ109と、載置台107をX軸方向に直交するY軸方向に移動させるためのY軸ステージ111と、載置台107をX軸及びY軸方向に直交するZ軸方向に移動させるためのZ軸ステージ113と、これら3つのステージ109, 111, 113の移動を制御するステージ制御部115とを備える。

【0046】この集光点PのX(Y)軸方向の移動は、基板1をX(Y)軸ステージ109(111)によりX(Y)軸方向に移動させることにより行う。Z軸方向は、ウェハ2の表面4と直交する方向なので、ウェハ2に入射するレーザ光Lの焦点深度の方向となる。よって、Z軸ステージ113をZ軸方向に移動させることにより、ウェハ2の基板の内部にレーザ光Lの集光点Pを合わせることができる。これにより、レーザ光入射面から所定距離内側の所望の位置に集光点Pを合わせることが

【0047】レーザ光源101はパルスレーザ光を発生するNd:YAGレーザである。レーザ光源101に用いることができるレーザとして、この他、Nd:YVO<sub>4</sub>レーザ、Nd:YLFレーザやチタンサファイアレーザがある。本実施形態では、基板1の加工にパルスレーザ光を用いているが、多光子吸収を起こさせることができるなら連続波レーザ光でもよい。

【0048】レーザ加工装置100はさらに、載置台107に載置されたウェハ2を可視光線により照明するために可視光線を発生する観察用光源117と、ダイクロイックミラー103及び集光用レンズ105と同じ光軸上に配置された可視光用のビームスプリッタ119とを備える。ビームスプリッタ119と集光用レンズ105との間にダイクロイックミラー103が配置されている。ビームスプリッタ119は、可視光線の約半分を反射し残りの半分を透過する機能を有しかつ可視光線の光軸の向きを90°変えるように配置されている。観察用光源117から発生した可視光線はビームスプリッタ119で約半分が反射され、この反射された可視光線がダイクロイックミラー103及び集光用レンズ105を透過し、ウェハ2の切断予定ライン5等を含む表面4を照明する。なお、ウェハ2の裏面が集光用レンズ105側となるようウェハ2が載置台107に載置された場合は、ここでいう「表面」が「裏面」となるのは勿論である。

【0049】レーザ加工装置100はさらに、ビームスプリッタ119、ダイクロイックミラー103及び集光用レンズ105と同じ光軸上に配置された撮像素子121及び結像レンズ123を備える。撮像素子121とし

ては例えばCCDカメラがある。切断予定ライン5等を含むウェハ2の表面4を照明した可視光線の反射光は、集光用レンズ105、ダイクロイックミラー103、ビームスプリッタ119を透過し、結像レンズ123で結像されて撮像素子121で撮像され、撮像データとなる。

【0050】レーザ加工装置100はさらに、撮像素子121から出力された撮像データが入力される撮像データ処理部125と、レーザ加工装置100全体を制御する全体制御部127と、モニタ129とを備える。撮像データ処理部125は、撮像データを基にして観察用光源117で発生した可視光の焦点をウェハ2の表面4上に合わせるための焦点データを演算する。この焦点データを基にしてステージ制御部115がZ軸ステージ113を移動制御することにより、可視光の焦点がウェハ2の表面4に合うようにする。よって、撮像データ処理部125はオートフォーカスユニットとして機能する。また、撮像データ処理部125は、撮像データを基にして表面4の拡大画像等の画像データを演算する。この画像データは全体制御部127に送られ、全体制御部で各種処理がなされ、モニタ129に送られる。これにより、モニタ129に拡大画像等が表示される。

【0051】全体制御部127には、ステージ制御部115からのデータ、撮像データ処理部125からの画像データ等が入力し、これらのデータも基にしてレーザ光源制御部102、観察用光源117及びステージ制御部115を制御することにより、レーザ加工装置100全体を制御する。よって、全体制御部127はコンピュータユニットとして機能する。

【0052】次に、上述したレーザ加工方法及びレーザ加工装置100を用いた、本実施形態に係る発光素子の製造方法について説明する。図15は、本実施形態に係る発光素子の製造方法において用いられるウェハ2を示す斜視図である。また、図16は、図15に示されたウェハ2の平面図である。また、図17は、図16に示されたウェハ2のVI-VI断面及びVII-VII断面を示す拡大図である。本実施形態では、発光素子として発光ダイオードを製造する方法について説明する。

【0053】図15～図17を参照すると、ウェハ2は、略円盤状を呈しており、オリエンテーションフラット(以下「OF」という)19を有している。本実施形態において、ウェハ2は、サファイアからなる基板1と、基板1の表面3上に積層された第1導電型半導体層であるn型半導体層17aと、n型半導体層17a上に積層された第2導電型半導体層であるp型半導体層17bとを備えている。n型半導体層17a及びp型半導体層17bは、例えばGaNなどのIII-V族化合物半導体からなり、互いにpn接合されている。基板1が厚いとn型半導体層17a及びp型半導体層17bにおける発熱を逃がすことが困難となるので、基板1の厚さは5



0 μm~200 μm、好ましくは50 μm~150 μmである。また、n型半導体層17a及びp型半導体層17bの厚さは、それぞれ例えば6 μm、1 μmである。

【0054】また、図16を参照すると、ウェハ2には切断予定ライン5が設定されている。切断予定ライン5は、ウェハ2をチップ状に切断するために想定される。本実施形態では、切断予定ライン5はOF19の長手方向に平行な方向と、OF19に垂直な方向とにそれぞれ複数設定されている。また、前述したように、OF19は、サファイアからなる基板1の劈開面に沿った方向、  
10 或いは劈開面に沿った方向と直交する方向に形成されている。すなわち、切断予定ライン5の少なくとも一方は、サファイアからなる基板1の(1120)面(A面)或いは(1100)面(M面)に沿った方向に設定されている。なお、互いに隣り合う切断予定ライン5の間隔は、例えば2mm程度である。

【0055】図18及び図19は、本実施形態に係る発光素子の製造方法を説明するためのフローチャートである。また、図20~図23は、発光素子の製造方法を説明するためのウェハ2の断面図である。

【0056】図18を参照すると、まず、ウェハ2の裏面(すなわち、基板1の裏面21)にエキスパンドテープ23を貼る(S1、図20)。エキスパンドテープ23は、例えば加熱により伸びる材料からなり、後の工程において、ウェハ2をチップ状に分離させるために用いられる。

【0057】続いて、図16に示された切断予定ライン5に沿ってウェハ2のp型半導体層17b側の面をエッチングすることにより、溝25を形成する(S3、図21)。このとき、溝25の深さが、p型半導体層17bからn型半導体層17aの途中までの深さとなるように溝25を形成する。また、溝25の幅を、p型半導体層17bが所望の形状寸法となるように形成するとともに、ウェハ2をチップ状に分離した後の溝25の底面上にn型半導体層17aと電気的に接続される電極を設けるスペースを確保できるように形成する。また、このとき、溝25の底面を、平坦かつ滑面に形成することが好ましい。なぜなら、後の工程において溝25の底面をレーザ光入射面として基板1内部へレーザ光を照射するが、溝25の底面が粗いと、レーザ光が底面において散乱してしまい基板1の内部に入射するレーザ光が適切な強度にならないためである。

【0058】なお、エッチング方法にはウェットエッチング及びドライエッチングがあるが、溝25を形成する際にはそのいずれを用いてもよい。ウェットエッチングとしては例えばリン酸及び硫酸の混酸によるエッチングがある。また、ドライエッチングとしては例えば反応性イオンエッチング(RIE)、反応性イオンビームエッチング(RIB)、イオンミリング等がある。また、溝25を形成する際には、エッチング以外にも例えばブレ

ードダイシング等により形成してもよい。

【0059】続いて、ウェハ2の基板1の内部に、溝25に沿って切断起点領域を形成する(S5、図22)。すなわち、溝25の底面をレーザ光入射面としてn型半導体層17aを介して基板1の内部の集光点Pへレーザ光Lを照射することにより、基板1の内部に改質領域7を形成する。この改質領域7が、ウェハ2を切断する際の切断起点領域となる。

【0060】ここで、図19は、図14に示されたレーザ加工装置100を用いてウェハ2に切断起点領域を形成する方法を示すフローチャートである。なお、本実施形態において、ウェハ2は、レーザ加工装置100の載置台107に、ウェハ2のp型半導体層17b側の面が集光用レンズ105と対向するように配置される。すなわち、レーザ光Lは、ウェハ2のp型半導体層17b側から入射される。

【0061】図14及び図19を参照すると、まず、基板1及びn型半導体層17aの光吸収特性を図示しない分光光度計等により測定する。この測定結果に基づいて、基板1及びn型半導体層17aに対して透明な波長又は吸収の少ない波長のレーザ光Lを発生するレーザ光源101を選定する(S101)。なお、このレーザ光Lはウェハ2のp型半導体層17b側から照射されることとなるため、ウェハ2の裏面21に例えば遮光性の電極等が設けられている場合であっても、レーザ加工の妨げとなるようなことはない。

【0062】続いて、基板1及びn型半導体層17aの厚さ、材質、及び屈折率等を考慮して、ウェハ2のZ軸方向の移動量を決定する(S103)。これは、溝25の底面から所定距離内側の所望の位置にレーザ光Lの集光点Pを合わせるために、溝25の底面に位置するレーザ光Lの集光点Pを基準としたウェハ2のZ軸方向の移動量である。この移動量は全体制御部127に入力される。

【0063】ウェハ2をレーザ加工装置100の載置台107にウェハ2の表面4が集光用レンズ105側と対向するよう載置する。そして、観察用光源117から可視光を発生させてウェハ2の表面4を照明する(S105)。照明されたウェハ2における溝25の底面を撮像素子121により撮像する。撮像素子121により撮像された撮像データは撮像データ処理部125に送られる。この撮像データに基づいて撮像データ処理部125は、観察用光源117の可視光の焦点がウェハ2の溝25の底面に位置するような焦点データを演算する(S107)。

【0064】この焦点データはステージ制御部115に送られる。ステージ制御部115は、この焦点データを基にしてZ軸ステージ113をZ軸方向の移動させる(S109)。これにより、観察用光源117の可視光の焦点がウェハ2の溝25の底面に位置する。なお、撮

像データ処理部125は撮像データに基づいて、溝25を含むウェハ2の表面4の拡大画像データを演算する。この拡大画像データは全体制御部127を介してモニタ129に送られ、これによりモニタ129に溝25付近の拡大画像が表示される。

【0065】全体制御部127には予めステップS103で決定された移動量データが入力されており、この移動量データがステージ制御部115に送られる。ステージ制御部115はこの移動量データに基づいて、レーザー光Lの集光点Pの位置が基板1の内部であって溝25の底面から所定距離内側となるように、Z軸ステージ113によりウェハ2をZ軸方向に移動させる(S111)。

【0066】続いて、レーザー光源101からレーザー光Lを発生させて、レーザー光Lをウェハ2の溝25の底面に照射する。レーザー光Lの集光点Pは基板1の内部に位置しているので、改質領域7は基板1の内部にのみ形成される。また、このとき、レーザー光Lを溝25の幅よりも狭い範囲に入射して、溝25の長手方向と交差する方向の改質領域7の幅を、溝25の当該方向の幅よりも狭く形成することが好ましい。なお、レーザー光Lをこのように入射するためには、溝25の底面におけるレーザー光Lの屈折率、溝25の幅、及び基板1内部の集光点Pの位置を互いに調整する必要がある。

【0067】続いて、溝25に沿うようにX軸ステージ109やY軸ステージ111を移動させて、溝25に沿うように改質領域7を複数形成するか、あるいは溝25の長手方向に連続して形成し、切断予定ライン5に沿う切断起点領域を基板1の内部に形成する(S113)。

【0068】ここで、再び図18を参照すると、ウェハ2の基板1に切断起点領域を形成したのち、切断起点領域に沿ってウェハ2を複数のチップに切断する(S7、図23)。すなわち、エキスパンドテープ23をウェハ2の裏面21と平行な方向に伸ばすことにより、基板1の内部に形成された切断起点領域を起点として基板1が切断される。このとき、一般的にn型半導体層17aは基板1よりも十分に薄いので、基板1が切断されると同時に、溝25の底面と基板1との間にあるn型半導体層17aが切断される。このようにしてウェハ2が切断され、複数のチップ状に分割される。こうして、n型半導体層17a及びp型半導体層17bとの間にpn接合を有する発光ダイオード31が形成される。なお、発光ダイオード31に残っている溝25の底面には、必要に応じてn型半導体層17aに電気的に接続される電極を設けることができる。

【0069】以上説明したように、本実施形態に係る発光素子の製造方法及び発光ダイオードでは、ウェハ2の基板1の内部に多光子吸収という現象により形成される改質領域7でもって、切断予定ライン5に沿った切断起点領域を形成することができ、基板1を切断起点領域に

沿って比較的小さな力で割って切断することができる。そして、基板1が切断予定ライン5に沿って切断されることにより、基板1上に積層されたIII-V族化合物からなるn型半導体層17aも切断予定ラインに沿って切断される。したがって、この製造方法によれば、n型半導体層17aなどのIII-V族化合物半導体層を有するウェハ2を高精度かつ効率よく切断することができる。

【0070】また、ウェハを切断する際にブレードダイシング法のみを用いる場合、切断中のウェハを洗浄するための大がかりな洗浄工程が必要となり、大型の設備が必要となる。これに対し、本実施形態に係る発光素子の製造方法によれば、ウェハ2の厚さの殆どを切断起点領域により切断するので、そのような洗浄工程は必要なく、発光素子を製造するための設備をより簡易にできる。

【0071】また、本実施形態に係る発光素子の製造方法においては、基板1にレーザー光Lを照射する前に、切断予定ライン5に沿ってn型半導体層17a及びp型半導体層17bに溝25を形成することが好ましい。この製造方法によれば、ウェハ2を切断して形成される発光ダイオード31のn型半導体層17aに電極を設ける場合に、この電極を設けるためのスペースを容易に形成することができる。なお、溝25を形成しない場合には、基板1が切断起点領域に沿って切断される際に、n型半導体層17aに加えてp型半導体層17bも同時に切断される。

【0072】また、本実施形態に係る発光素子の製造方法においては、基板1にレーザー光Lを照射する際に、溝25の底面をレーザー光入射面としている。この製造方法によれば、基板1にレーザー光Lを照射する際に、ウェハ2上に想定された切断予定ライン5を容易に認識することができるとともに、レーザー光Lを溝25の位置にあわせて精度良く照射することができる。

【0073】また、本実施形態に係る発光素子の製造方法においては、ウェハ2に溝25を形成する際に、溝25の底面を平坦かつ滑面に形成することが好ましい。これによって、溝25の底面をレーザー光入射面とする場合に、溝25の底面におけるレーザー光Lの散乱を防ぐことができる。

【0074】また、本実施形態に係る発光素子の製造方法においては、改質領域7を形成する際に、溝25の長手方向と交差する方向の改質領域7の幅を、溝25の当該方向の幅よりも狭く形成している。この製造方法によれば、レーザー光Lを溝25の幅よりも狭い範囲に入射することで改質領域7を形成できるので、溝25の周囲のp型半導体層17bがレーザー光Lにより損傷することを防止できる。

【0075】なお、基板1の裏面21をレーザー光入射面として、集光点Pにレーザー光Lを照射することにより、改質領域7を形成してもよい。このようにすれば、溝2

5の底面が粗いなどの理由によりレーザー光Lの入射に適さない場合であっても、ウェハ2の基板1の内部に改質領域7でもって切断起点領域を形成することができる。また、前述したように、レーザー光入射面は平坦かつ滑面であることが好ましいが、比較的狭い溝25の底面よりも、基板1の裏面21のほうが平坦かつ滑面に形成しやすい場合がある。このような場合に、基板1の裏面21を例えば研磨するなどしてからレーザー光Lを入射すれば、切断起点領域を容易に形成することができる。なお、このように基板1の裏面21からレーザー光Lを入射する場合は、エキスパンドテープ23をウェハ2の表面4に貼るとよい。

【0076】図24は、本実施形態による発光素子の製造方法の変形例を説明するための断面図である。本変形例では、基板1の内部において、基板1の厚さ方向に複数の改質領域7を形成する。改質領域7をこのように形成するには、図19に示されたフローチャートのステップS111(ウェハをZ軸方向に移動)とステップS113(改質領域の形成)とを交互に複数回行うとよい。また、ウェハをZ軸方向に移動するのと改質領域の形成とを同時に行うことにより、基板1の厚さ方向に連続して改質領域7を形成してもよい。

【0077】本変形例のように改質領域7を形成することにより、基板1の厚さ方向に延びた切断起点領域を形成することができる。従って、ウェハ2をより小さな力で割って切断することができる。さらに、基板1の厚さ方向に改質領域7によるクラックを成長させれば、外部からの力を必要とせずウェハ2を分離することもできる。

【0078】図25及び図26は、本実施形態による発光素子の製造方法の別の変形例を説明するための断面図である。本変形例では、発光素子として半導体レーザを製造する方法を説明する。

【0079】図25を参照すると、本変形例に用いられるウェハ2aは、サファイアからなる基板1と、基板1の表面3上に積層された第1導電型半導体層であるn型半導体層33aと、n型半導体層33a上に積層された活性層33bと、活性層33b上に積層された第2導電型半導体層であるp型半導体層33cとを備えている。本変形例において、n型半導体層33a、活性層33b、及びp型半導体層33cは、例えばGaNなどのIII-V族化合物半導体からなり、量子井戸構造を構成している。なお、本変形例におけるウェハ2aは、図15及び図16に示された上記実施形態のウェハ2と同様の外形を有している。

【0080】本変形例による発光素子の製造方法では、まず、ウェハ2aの裏面21にエキスパンドテープ23を貼る。そして、ウェハ2aのp型半導体層33c側の面に溝25を形成する。このとき、溝25を、切断予定ライン5(図16参照)に沿って、活性層33bを分割

して基板1に達しない深さ、すなわちp型半導体層33cからn型半導体層33aの途中までの深さになるように形成する。また、このとき、溝25の側壁によって、活性層33bに共振面35が形成される。共振面35は、活性層33bを挟んで2面形成され、この2面は互いに向向する。

【0081】続いて、溝25の底面をレーザー光入射面として基板1の内部の集光点Pにレーザー光Lを照射することにより、改質領域7を形成する。そして、この改質領域7を形成しながら溝25の長手方向に沿って集光点Pを移動することにより、基板1の内部に切断起点領域を形成する。そして、図26に示されるように、エキスパンドテープ23を伸ばすことにより、ウェハ2aを切断起点領域に沿ってチップ状に切断し、半導体レーザ素子37を得る。

【0082】本変形例により得られる半導体レーザ素子37においては、ウェハ2aの基板1の内部に多光子吸収という現象により形成される改質領域7でもって形成された、切断予定ライン5に沿った切断起点領域により基板1が切断起点領域に沿って比較的小さな力で割って切断される。そして、基板1が切断予定ライン5に沿って切断されることにより、基板1上に積層されたn型半導体層33aも切断予定ライン5に沿って切断される。したがって、III-V族化合物からなるn型半導体層33aを有するウェハ2が高精度かつ効率よく切断されて形成された半導体レーザ素子37を提供することができる。

【0083】また、本変形例により得られる半導体レーザ素子37においては、活性層33bを分割するとともに基板1に達しない深さの溝25がウェハ2aに形成されることによって、n型半導体層33aと電気的に接続されるカソード電極のためのスペースが形成されるとともに、レーザー発振のための共振面35が活性層33bに形成される。なお、溝25を形成しない場合には、基板1が切断起点領域に沿って切断される際に、n型半導体層33aに加えて活性層33b及びp型半導体層33cも同時に切断される。

【0084】以上、本発明の実施形態及び変形例について詳細に説明したが、本発明は上記実施形態及び変形例に限定されないことはいうまでもない。

【0085】上記実施形態及び変形例では、基板の材料としてサファイアを用いているが、これ以外にも、例えばSiC、Si、ZnO、AlN、及びGaAsなどを用いることができる。また、p型半導体層、活性層、及びn型半導体層の材料としてGaNを用いているが、これ以外にも、例えばGaAlAs、GaAlAsP、GaAlInPなどのIII-V族化合物を用いることができる。

【0086】また、III-V族化合物のなかでも例えば  $1nxAl_yGa_{1-x-y}N$  ( $X \geq 0$ ,  $Y \geq 0$ ,  $X+Y \leq$

1) で表されるような窒化物系III-V族化合物(GaNも含まれる)からなる半導体層は、一般的にサファイア基板上に積層されることが多い。サファイアは、他の材料にくらべて硬度が大きく、エッチングやブレードダイシングに要する時間が長くなる。しかも、サファイア及び窒化物系III-V族化合物は、GaAsなどに比べて劈開性が小さく、特許文献1などに開示されたダイヤモンドスクライブ法を用いると切断面が不規則になりやすい。従って、サファイア基板上に窒化物系III-V族化合物半導体が積層されたようなウェハにおいて、サファイア基板と半導体層とを同時に切断するような場合には、本発明による発光素子の製造方法を適用することにより、格段に切断精度がよくなるとともに製造効率を高めることができる。

【0087】また、上記実施形態及び実施例における改質領域7形成以前に、基板が薄くなるよう裏面を研磨してもよい。図27(a)~(c)は、上記した実施形態におけるウェハ2の基板1の裏面21を研磨する方法の一例を示す図である。まず、図27(a)に示されるように、ウェハ2のp型半導体層17b側の面にテープ24を貼る。そして、図27(b)に示されるように、基板1の裏面21を研磨して、基板1の厚さを小さくする。このとき、ウェハ2は裏面21側が上向いており、図27(b)は実際とは上下逆の図になっている。続いて、図27(c)に示されるように、テープ24を除去し、基板1の裏面21にエキスパンドテープ23を貼る。

【0088】基板が比較的薄い場合には、基板を切断する際の精度が一層向上する。さらに、基板の裏面からレーザー光を入射する場合、基板を薄くすることで溝の位置が裏面から確認できる。また、改質領域から基板の厚さ方向にクラックを成長させることにより、外部からの力を必要とせずウェハをチップに分離することも容易となる。

【0089】また、上記実施形態及び実施例では、半導体層としてp型半導体層、活性層、及びn型半導体層が基板に積層されている。半導体層としてはこれ以外にも、電極との電氣的接続のためのコンタクト層などがさらに積層されていてもよい。また、第1導電型をn型とし、第2導電型をp型としているが、第1導電型がp型で第2導電型がn型であってもよい。

【0090】また、上記実施形態では、切断起点領域が形成されたウェハを切断するために、エキスパンドテープを用いている。切断起点領域が形成されたウェハを切断するには、これ以外にも例えばナイフエッジを溝の底面またはウェハの裏面に押し当てて切断する方法や、ブレード装置、またはローラー装置を用いて切断する方法などがある。

【0091】

【発明の効果】以上説明したように、本発明に係る発光

素子の製造方法、発光ダイオード、及び半導体レーザー素子では、ウェハの基板の内部に多光子吸収という現象により形成される改質領域でもって、切断予定ラインに沿った切断起点領域を形成することができ、基板を切断起点領域に沿って比較的小さな力で割って切断することができる。そして、基板が切断予定ラインに沿って切断されることにより、基板上に積層されたIII-V族化合物半導体層も切断予定ラインに沿って切断される。したがって、この製造方法によれば、III-V族化合物半導体層を有するウェハを高精度かつ効率よく切断することができる。

【図面の簡単な説明】

【図1】レーザー加工中の基板1の平面図である。

【図2】図1に示す基板のII-II線に沿った断面図である。

【図3】レーザー加工後の基板の平面図である。

【図4】図3に示す基板のIV-IV線に沿った断面図である。

【図5】図3に示す基板のV-V線に沿った断面図である。

【図6】切断された基板の平面図である。

【図7】本実施形態で用いるレーザー加工方法における電界強度とクラックスポットの大きさとの関係を示すグラフである。

【図8】本実施形態で用いるレーザー加工方法の第1工程における基板の断面図である。

【図9】本実施形態で用いるレーザー加工方法の第2工程における基板の断面図である。

【図10】本実施形態で用いるレーザー加工方法の第3工程における基板の断面図である。

【図11】本実施形態で用いるレーザー加工方法の第4工程における基板の断面図である。

【図12】本実施形態で用いるレーザー加工方法により切断されたシリコンウェハの一部における断面の写真を表した図である。

【図13】本実施形態で用いるレーザー加工方法におけるレーザー光の波長とシリコン基板の内部の透過率との関係を示すグラフである。

【図14】レーザー加工装置の概略構成図である。

【図15】本実施形態に係る発光素子の製造方法において用いられるウェハを示す斜視図である。

【図16】図15に示されたウェハの平面図である。

【図17】図16に示されたウェハのVI-VI断面及びVII-VII断面を示す拡大図である。

【図18】本実施形態に係る発光素子の製造方法を説明するためのフローチャートである。

【図19】図14に示されたレーザー加工装置を用いてウェハに切断起点領域を形成する方法を示すフローチャートである。

【図20】発光素子の製造方法を説明するためのウェハ

の断面図である。

【図21】発光素子の製造方法を説明するためのウェハの断面図である。

【図22】発光素子の製造方法を説明するためのウェハの断面図である。

【図23】発光素子の製造方法を説明するためのウェハの断面図である。

【図24】本実施形態による発光素子の製造方法の変形例を説明するための断面図である。

【図25】本実施形態による発光素子の製造方法の別の

変形例を説明するための断面図である。

【図26】本実施形態による発光素子の製造方法の別の

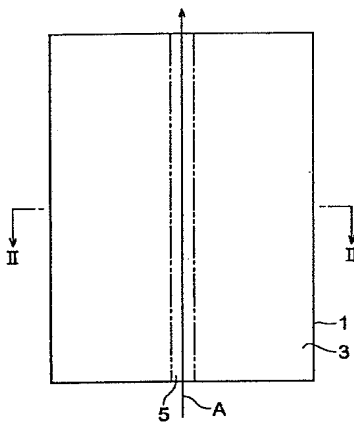
変形例を説明するための断面図である。

【図27】ウェハの基板の裏面を研磨する方法の一例を示す図である。

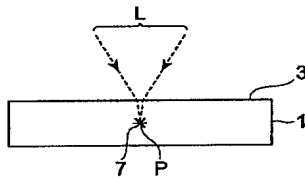
【符号の説明】  
1…基板、2、2a…ウェハ、3、4…表面、5…切断

予定ライン、7…改質領域、8…切断起点領域、9…クラック領域、11…シリコンウェハ、13…溶融処理領域、17a…n型半導体層、17b…p型半導体層、19…オリエンテーションフラット、21…裏面、23…エキスパンドテープ、24…テープ、25…溝、31…発光ダイオード、33a…n型半導体層、33b…活性層、33c…p型半導体層、35…共振面、37…半導体レーザー素子、100…レーザー加工装置、101…レーザー光源、102…レーザー光源制御部、103…ダイクロイックミラー、105…集光用レンズ、107…載置台、109…X軸ステージ、111…Y軸ステージ、113…Z軸ステージ、115…ステージ制御部、117…観察用光源、119…ビームスプリッタ、121…撮像素子、123…結像レンズ、125…撮像データ処理部、127…全体制御部、129…モニタ、L…レーザー光、P…集光点。

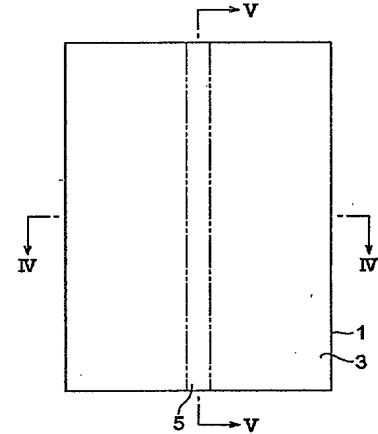
【図1】



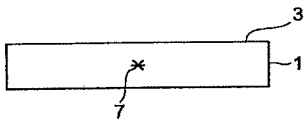
【図2】



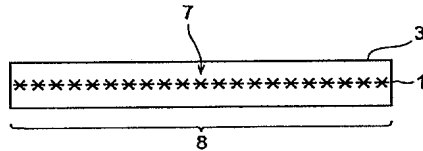
【図3】



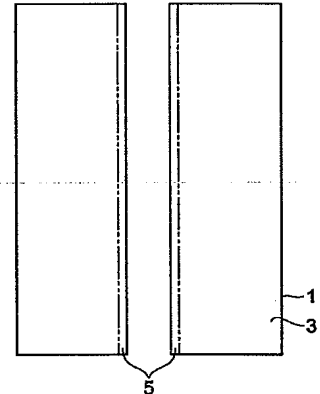
【図4】



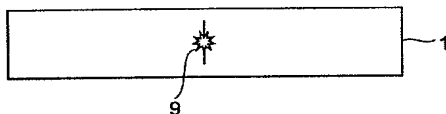
【図5】



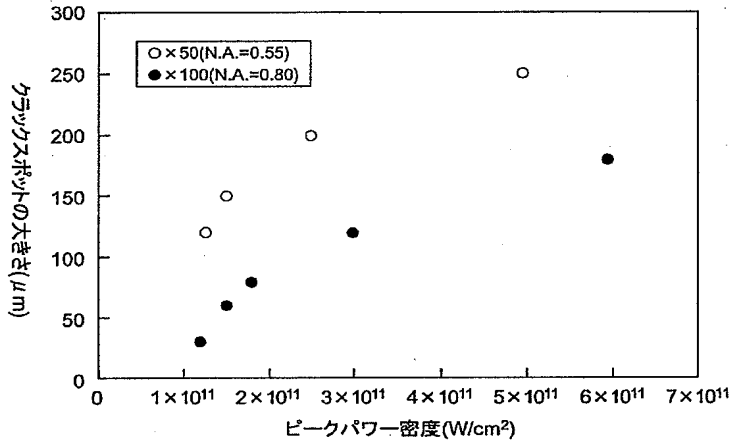
【図6】



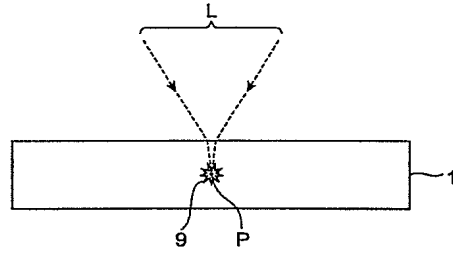
【図9】



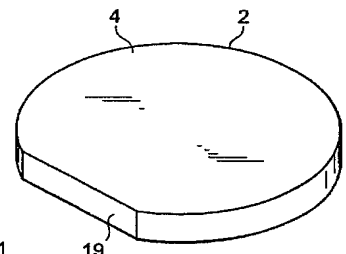
【図7】



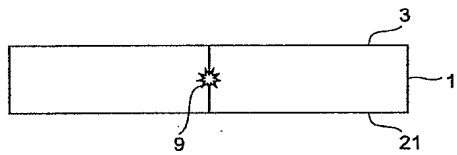
【図8】



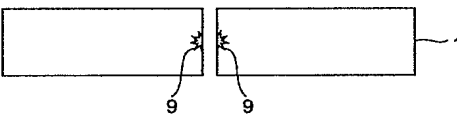
【図15】



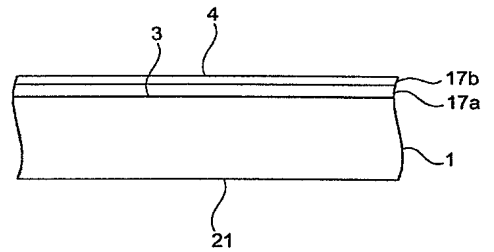
【図10】



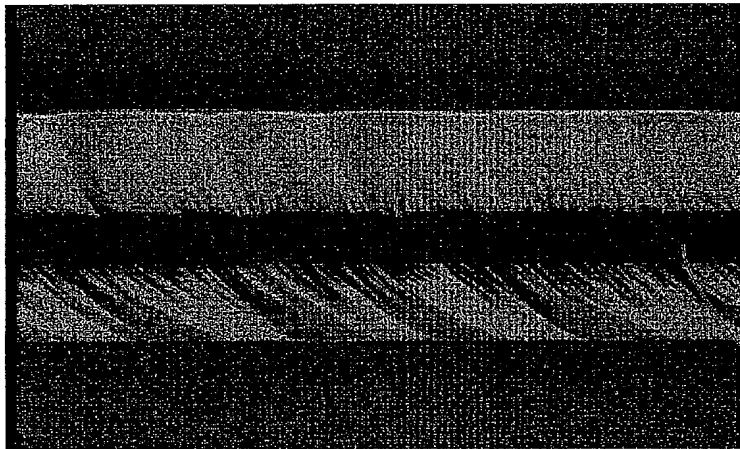
【図11】



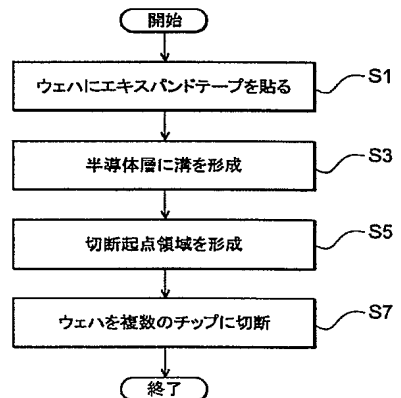
【図17】



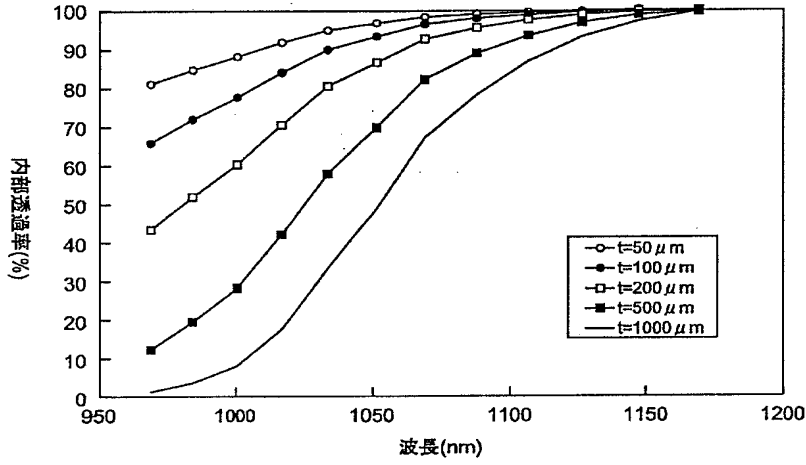
【図12】



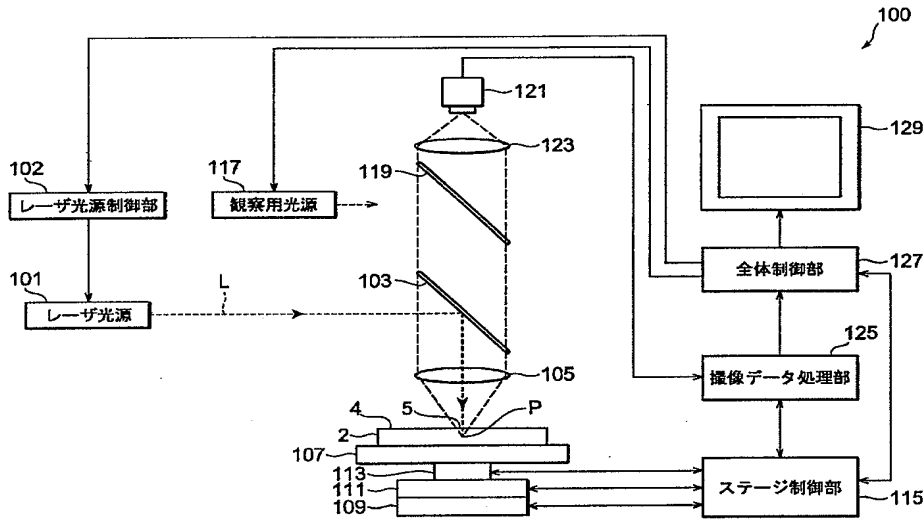
【図18】



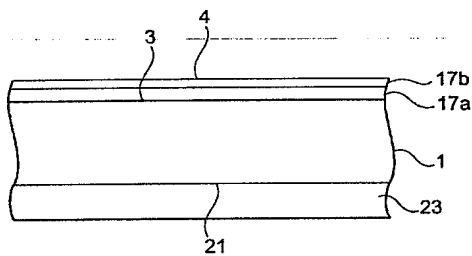
【図13】



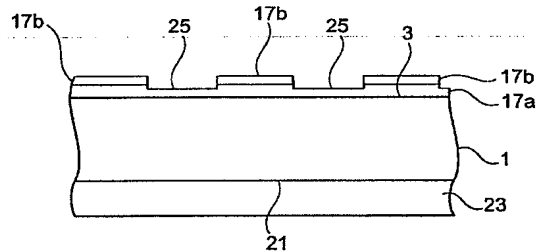
【図14】



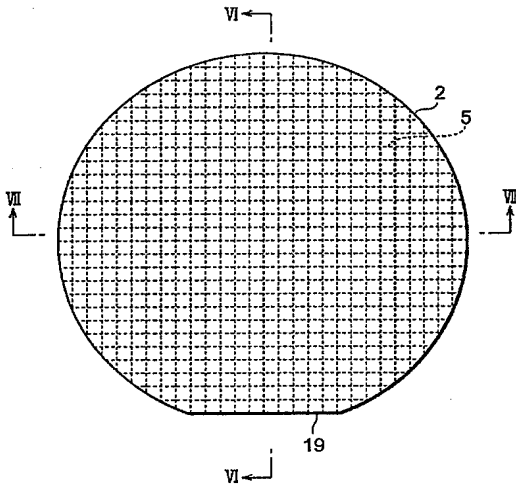
【図20】



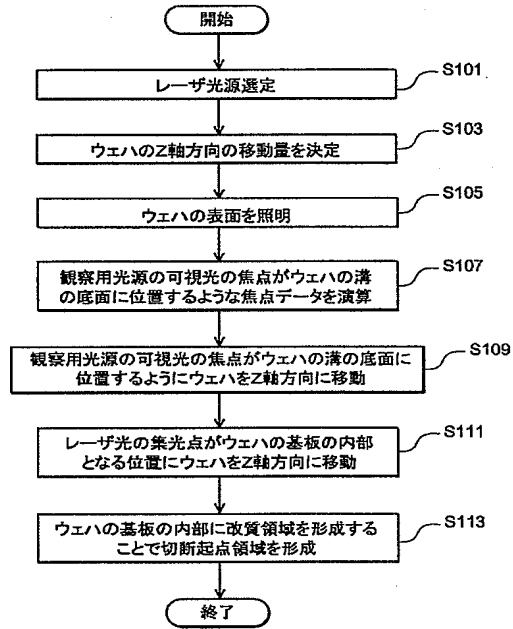
【図21】



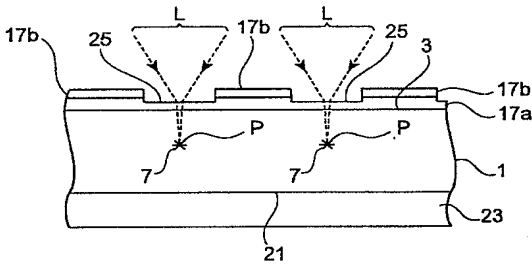
【図16】



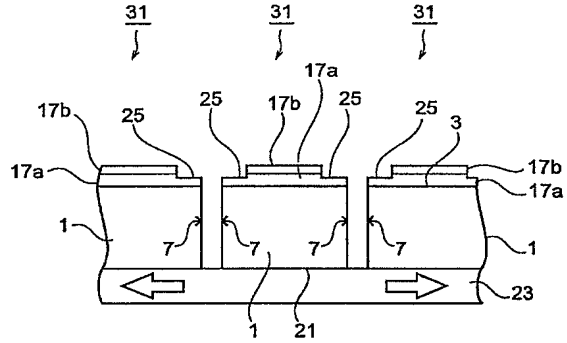
【図19】



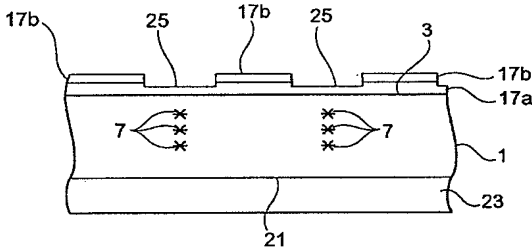
【図22】



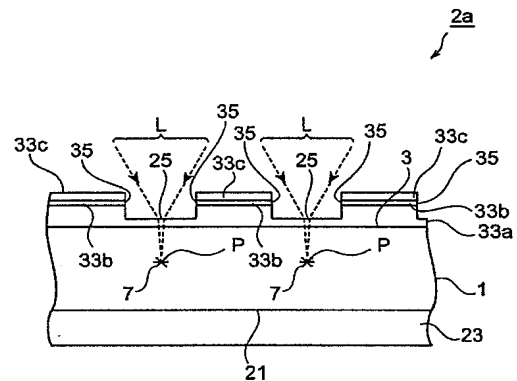
【図23】



【図24】

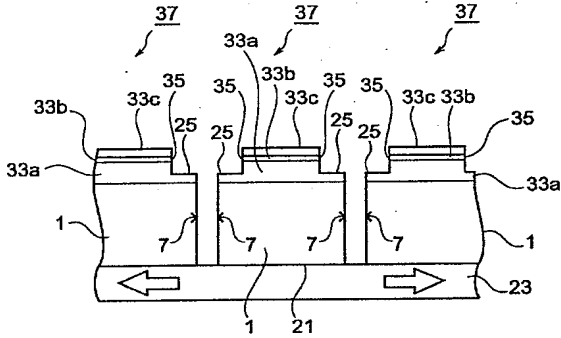


【図25】

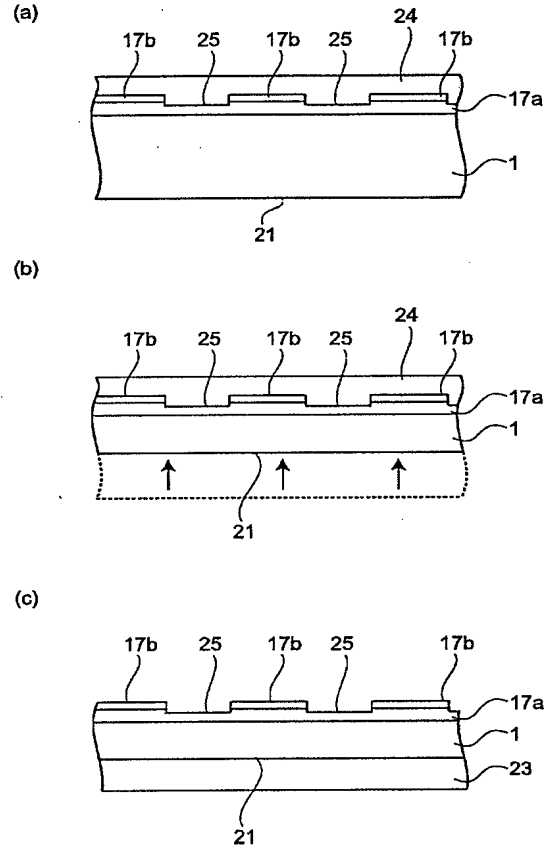




【図26】



【図27】



フロントページの続き

(51) Int. Cl.<sup>7</sup>  
// B 2 3 K 101:40

識別記号

F I  
H O 1 L 21/78

ターマコード\* (参考)

B

(72) 発明者 内山 直己  
静岡県浜松市市野町1126番地の1 浜松ホ  
トニクス株式会社内

F ターム(参考) 4E068 AE01 DA10  
 5F041 AA31 AA41 AA42 CA40 CA46  
 CA75 CA77  
 5F072 AB02 JJ08 JJ12 JJ20 PP07  
 QQ20 RR01 YY06  
 5F073 AA74 CA02 CA17 CB05 DA23  
 DA25 DA31 DA34 DA35 EA29